

NEDERLANDS

SuperSieve Filter gebruiksaanwijzing.

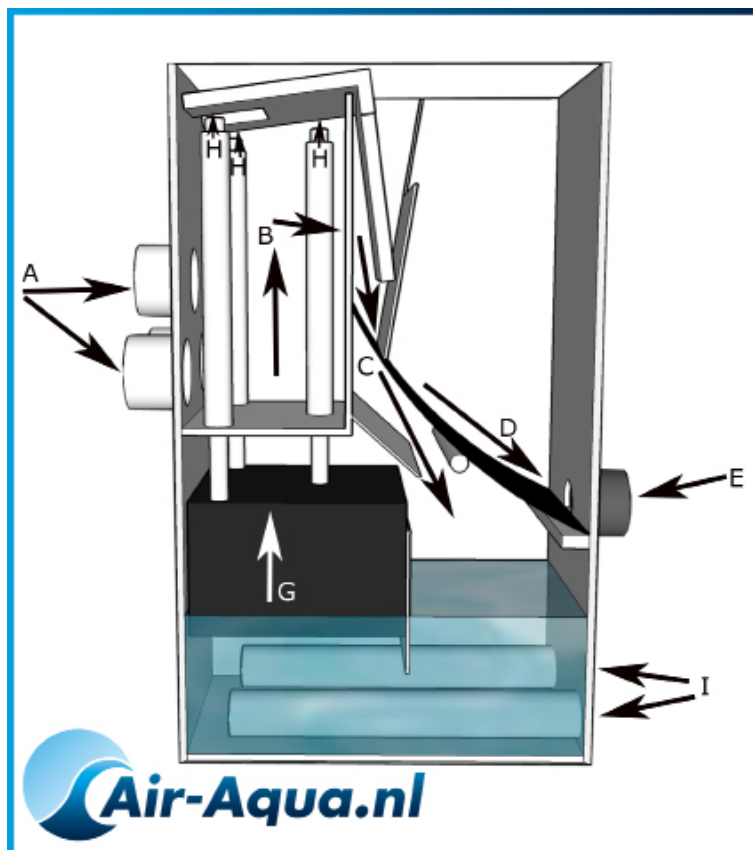
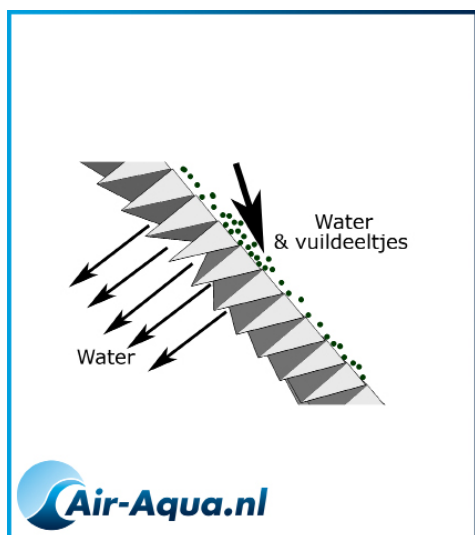
De SuperSieve is een voorfilter om vuildelen uit het water te zeven. In het filter zit een zeefbocht. Deze zeefbocht bestaat uit honderden driehoekige staafjes. Het water komt tegen de opstaande kant van de driehoekige staafjes en valt er doorheen terwijl het vuil op de zeefbocht blijft liggen.

Bij de SuperSieve gaat dat als volgt:

Het water (met vuildeeltjes) komt de SuperSieve binnen bij (A). Het water stroomt over de overloop (B). Het water gaat vervolgens door de zeefbocht (C) en het vuil blijft hier liggen.

Het vuil zakt langzaam naar beneden waar het in een afvoergedeelte (D) komt te liggen. Bij de afvoer (E) zit een schuifafsluiter om het vuil eenvoudig af te voeren.

De pompen worden op (I) aangesloten, 2x 2 inch aansluiting. De watertoevoer wordt als volgt geregeld: Als het water in de opvangbak onder de zeefbocht stijgt, gaat drijver (G) omhoog. Deze drukt 3 buisjes (H) omhoog. Hierdoor sluit de klep verder en komt er minder water in de SuperSieve. Daardoor zakt het water, drijver (G) gaat omlaag en de klep opent iets meer waardoor meer water wordt toegevoerd. Zo ontstaat er een evenwicht.



SuperSieve Montage Instructies

Lees deze instructie handleiding goed door voordat u aan de montage begint. Indien u na het lezen van deze handleiding nog vragen heeft over de installatie, neemt u dan contact op met uw leverancier.

De Sieve kan op 2 manieren worden geïnstalleerd:

1. Pompevoed, boven het water met een vrije uitstroom.
2. Gravity, in een filterput in directe verbinding met de bodemafvoer en skimmer.

Op de volgende bladzijde treft u een voorbeeld van een gravity-opstelling

LET OP BIJ MONTAGE:

Zorg ervoor dat de rand van de SuperSieve 4 cm hoger staat dan het maximale vijverwaterniveau.

Het water loopt vanuit bijv. 2 bodemdrains en 1 skimmer naar de 3 inlaten van de zeef. Het verdient aanbeveling om in elke leiding een schuifkraan te monteren om het water te reguleren of af te sluiten tijdens onderhoud. Indien u slechts 1 of 2 inlaten van de Sieve wilt gebruiken, dient u de niet gebruikte te voorzien van een afdichtingsdop.

Op de 2 uitlaten dient u de pomp(en) te monteren die het water uit de zeef pompt (bijvoorbeeld naar een SuperBead filter).

Voor de pompaansluiting zijn er 2 x 2" inwendige schroefdraadverbindingen aanwezig. Hier kunt u eenvoudig een puntstuk (met b.v. een 3-delige koppeling) indraaien. Indien u slechts 1 pompaansluiting wilt gebruiken, dient u de andere van een afdichtingsdop te voorzien.



SuperSieve onderhoud

Dagelijks onderhoud:

Grove vervuiling verwijderen van de zeef en eventuele kleinere vervuiling wegspoelen via de vuilaflaat. U opent de schuifkraan, hierna drukt u achter op de klep en zo zal er een golf water over de zeef lopen die de vervuiling wegspoelt.

Periodiek onderhoud:

Het zeefblad grondig reinigen met een hogedrukreiniger. U verwijdert de zeef uit zijn behuizing en spuit vanaf de achterkant alle eventuele vervuiling tussen het zeefblad weg.

Vettige aanslag:

Indien het zeefblad vettig wordt kunt u het zeefblad schoonmaken met bv. alcohol.

Zeef verwijderen:

Verwijder eerst de watergeleidingsplaat (A).

Nu kunt u het zeefelement verwijderen.

Door de rubbers rondom het zeefelement zit deze enigszins geklemd.

Om het zeefelement te verwijderen kunt het beste in 1 van de bovenste hoeken de zeef licht kantelen.

ENGLISH

SuperSieve filter instructions.

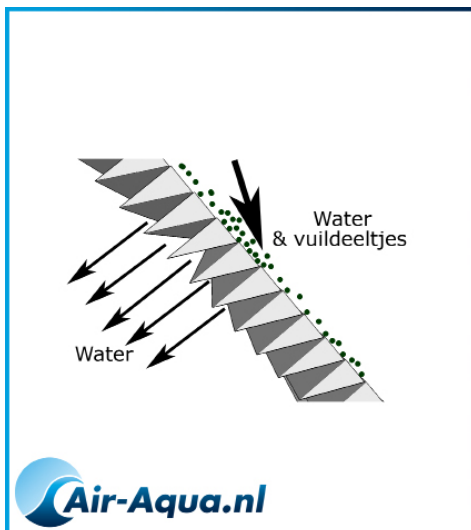
The SuperSieve is a prefilter which removes dirt particles from the water by a sieve-screen. This curved screen consists of hundreds of triangular rods. The water comes up the vertical side of the triangular rods and passes but the dirt is filtered out and lies on the sieve beneath.

The SuperSieve functions as follows:

The water (with dirt-particles) enters the SuperSieve at (A). The water flows over the overflow (B). The water then goes through the sieve-element (C) where the dirt remains.

The dirt slowly slides down the waste area (D) on the left. At the drain (E) is a slide-valve mounted so the waste can easily be disposed.

The pumps are connected at (I), 2x 2 inch connection. The water supply is as follows: If the water in the tank underneath the curved screen rises, float (G) goes up. It lifts up 3 tubes (H). This closes the valve further and decreases the water supply in the SuperSieve. Therefore the water level drops, float (G) goes down and the valve opens slightly so the water supply increases. This creates a balance.

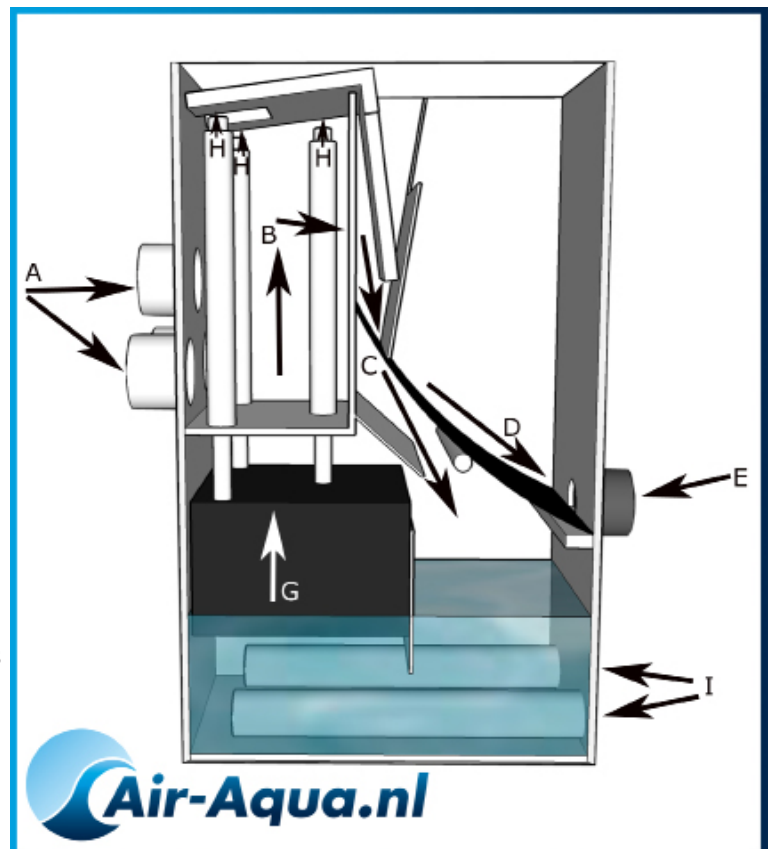


SuperSieve Installation Instructions

Read this instruction manual carefully before you start installing. If you have any questions about installation after reading this manual, please contact your dealer.

Sieve can be installed in two ways:

1. Pump fed, above the water with a free outflow.
2. Gravity, in direct contact with the bottom drain and skimmer.



On the next page you will see a 3D-example of a gravity-fed installation.

NOTE ON INSTALLATION:

Make sure the top edge of the SuperSieve is mounted 4 cm higher than the maximum water level.

The water runs from for example 2 bottom drains and 1 skimmer to the 3 inlets of the SuperSieve. It is recommended to install a slide valve for each pipe to be able to regulate the water or close the pipe fully during maintenance. If you use only 1 or 2 inlets of the Sieve, you should use a plug fitting for the unused inlets.

At the two outlets you need to install the pump(s) which pump the water away to for example a biological filter (eg to a SuperBead filter).
For the pump connection, there are 2 x 2" internal thread connections available. If you only wish to use one pump connection, the other one should be capped.



SuperSieve maintenance

Daily maintenance:

Remove coarse material (dirt) from the sieve-element and wash away any minor contamination through the waste outlet.

Open the slide-valve and, press at the back of the regulating valve of the SuperSieve and a wave of water runs across the screen that washes away the pollution to the waste outlet.

Periodic maintenance:

Clean the sieve screen thoroughly with a high-pressure washer. Remove the filter from its casing and spray from the back of the screen any contamination between the small sleeves away.

Fatty deposits:

If the screen becomes greasy, you can clean it by for example using alcohol.

Removing sieve-element:

Remove the water guide plate (A).

Now you can remove the sieve-element.

By the rubber around the filter-element it will somewhat clamp in it's housing. The best way to remove the filter element is to take it at one top corner and try to overturn it.

DEUTSCH

SuperSieve Filter Gebrauchsanweisung

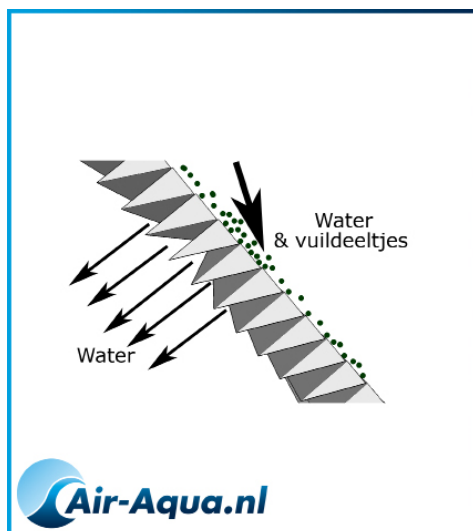
Das SuperSieve ist ein Vorfilter um Schmutzteilchen aus dem Wasser zu entfernen. In dem Filter befindet sich ein Bogensieb. Dieses Sieb besteht aus hunderten dreieckigen Stäbchen. Das zu säubernde Wasser trifft nun an den scharfkantigen Seiten der Stäbchen auf und fällt durch das Bogensieb. Der Schmutz wird dadurch regelrecht vom Wasser abgehoben (getrennt) und verbleibt auf dem Sieb, während das gesäuberte Wasser von der Pumpe in den Biofilter transportiert werden kann.

Filterverlauf bei dem SuperSieve:

Das verschmutzte Wasser tritt in das Sieb ein bei Punkt (A), strömt über den Überlauf (B), fällt durch das Bogensieb (C) und der Schmutz verbleibt oben auf dem Bogensieb

Der verbliebene Schmutz sackt langsam in den Schmutzsammler (D) und wird durch den Schmutzablauf (E) abgeführt

Die Pumpen werden angeschlossen auf dem Abgang (I), 2 x 2 Zoll Anschluss. Ein Schwimmer (G) unter dem Bogensieb sorgt nun stets je nach Pumpenkraft für einen gleichmäßigen Wasserstand unter dem Bogensieb durch Hochdrücken von den 3 Rohren (H). Hierdurch schließt eine Klappe und es strömt weniger Wasser nach. Sackt nun der Wasserstand unter dem Sieb, dann öffnet die Klappe wieder und es strömt wieder mehr Wasser nach.



SuperSieve Montage Anleitung

Lesen Sie diese Anleitung gut, bevor Sie mit der Montage beginnen. Sollten noch Fragen vor der Montage auftreten, können sie gerne Kontakt mit Ihrem Händler aufnehmen.

Das Sieb kann auf 2 Weisen installiert werden:

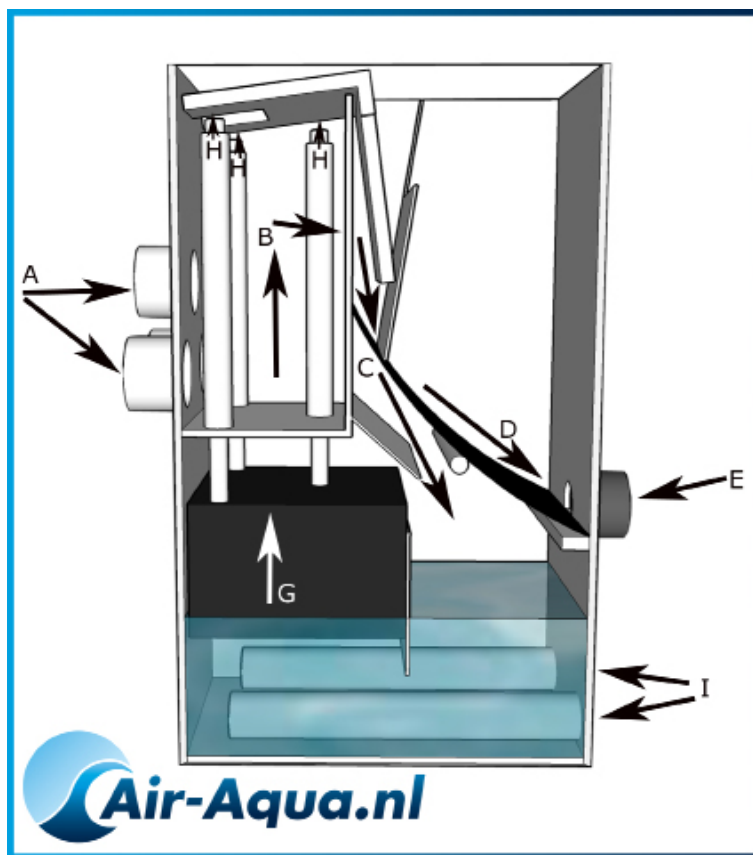
1. gepumpt, oberhalb des Wasserspiegels mit freiem Auslauf
2. in Gravitation auf Höhe des Wasserspiegels direkt an Bodenablauf und Skimmer

Auf der folgenden Seite sehen Sie ein Modell einer Schwerkraft-Aufstellung (Gravitation).

Achtung bei der Aufstellung in Schwerkraft:

Sorgen Sie unbedingt dafür, dass der Rand des SuperSieve stets 4 cm höher steht als der maximale Wasserstand in Ihrem Teich.

Das Wasser läuft bspw. von 2 Bodenabläufen und 1 Skimmer zu den 3 Einläufen am SuperSieve. Es ist ratsam in jede Leitung vor dem Eingang zum Sieb einen Schieber zu installieren um bei späteren Arbeiten diese Zuläufe komplett absperren zu können und um die jeweiligen Zuläufe in Punkto Wassermenge zu regeln.



Sollten Sie weniger als 3 Zuläufe gebrauchen, muss der nicht gebrauchte am Sieb mit einem Schieber oder einer HT-Kappe geschlossen werden.

An den 2 Auslässen werden (wird) die Pumpe(n) angeschlossen, die das vorgereinigte Wasser aus dem Sieb pumpen (pumpt), beispielsweise zu einem SuperBead-Filter. Zum Pumpenanschluss sind 2 x 2" Schraubverbindungen vorhanden, wo sie leicht ein Übergangsstück mit einer Kupplung einschrauben können. Sollten Sie nur eine Pumpe verwenden, muss der 2. Anschluss mit einer Kappe oder einem Schieber verschlossen werden.



SuperSieve Unterhalt

Täglicher Unterhalt:

Grobe Verschmutzungen vom Sieb entfernen und evtl. das Sieb abspülen und via Schmutzablass abführen. Das spülen und abführen des Grobschmutz wird erreicht durch öffnen des Schiebers vom Schmutzablauf und drücken auf den hinteren Teil der Klappe, sodass diese sich öffnet. Nun strömt ein Schwall Wasser über das Sieb und spült den Schmutz in die Ablaufrinne und wird via Schmutzablauf abgelassen.

Periodischer Unterhalt:

Mit einem Hochdruckreiniger das Bogensieb gründlich abspülen von beiden Seiten. Hierdurch werden feinste Ablagerungen, sowie Bioaufwuchs entfernt und bietet Ihnen so weiterhin einen hohen Wasserdurchlass.

Evtl. Fettablagerungen (je nach Futterart) können auch mit kleinen Mengen H₂O₂ oder mit Alkohol aus der Apotheke entfernt werden.

Sieb ausbauen:

Wasserleitplatte entfernen (A), danach kann das Bogensieb (durch ruckeln an eine der oberen Ecken) entnommen werden. Das Sieb sitzt durch die Gummilippen an den Seiten stramm im Gehäuse.